

# تافزان كومفورت (+) فقااسة



# تافزان كومفورت (+) فقاسة

## تافزان كومفورت (+) فقاسة - تصميم حافة القطع

تافزان كومفورت (+) فقاسة تتميز الفقاسة الأوتوماتيكية الجديدة بشكل فريد يختلف تمامًا عن الفقاسات التقليدية في السوق. ويفضل التصميم الذي تم تشييده بشكل خاص ، سيكون هناك حجم هواء أكبر ومساحة أوسع تساهم بشكل كبير في رفاهية الطيور أثناء وضع البيض.



## الابتكار والتجربة وتنوع المنتجات يجعل تافزان مورداً مثالياً.

نكاد تكون الفقاسة مصنوعة من كل المواد البلاستيكية ، وهو فارق آخر مختلف عن الفقاسات التقليدية القياسية الحالية. كل الهيكل البلاستيكي البكر يجعل تافزان كومفورت (+) أكثر متانة على المدى الطويل ، يمنع نمو البكتيريا على الجدران الجانبية المتكاملة ويضيف المرونة والقوة للجسم.

جدران التقسيم البلاستيكية ، ونظام الطرد والشرايح مصنوعة وفقا للمعايير العالمية. تعطي الشرايح الصلبة للطيور قبضة جيدة وتساعد أقدام الطيور تنظيفها قبل أن تصل إلى الفقاسة.

وبفضل التصميم المحدد ، لا يمكن للمربي الوصول إلى البيض بعد وضعه ، وبالتالي يتم تجنب الضرر للبيض.

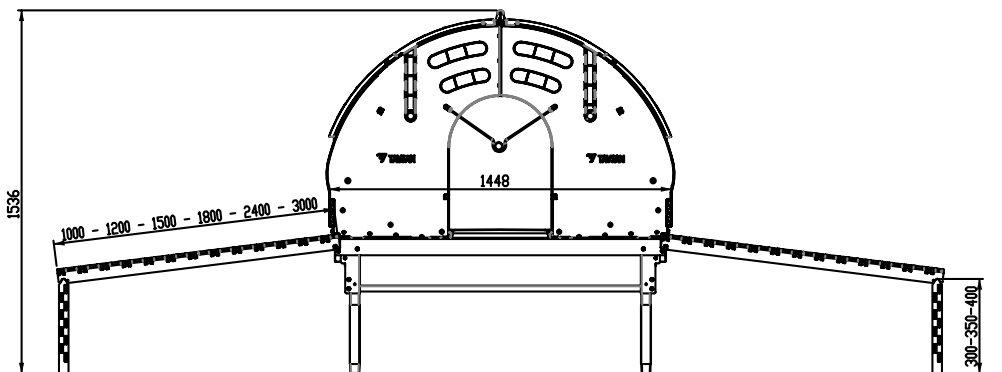
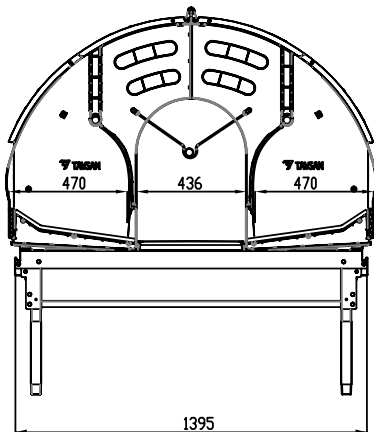
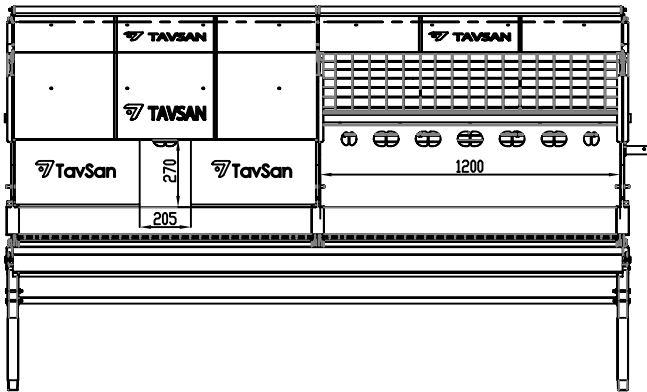
فقاسة تافزان الأوتوماتيكية بحجم هواء مرتفع (0,42 متر مكعب لكل خلية)

يمكن تصنيعها على ارتفاعات 300 - 350 - 400 مم حسب تفضيلات العميل

ما يصل إلى 50 ٪ من توفير العمالة و تحسين النظافة يتم الاحتفاظ أرقام البيض متصدع إلى أدنى حد ممكن شكل ولون تم اختيارهما

خصيصاً لبيض الطابق الأقل ارتفاع جودة القمامة يمكن جمع البيض في أي وقت خلال اليوم نظام طرد يمنع الطيور النوم في العش خلال الليل. هذا يوفر المزيد من البيض النظيف.

يتم تثبيت قمة الفقاسة بحيث يمكن للمستخدم فتح والتحقق من داخل العش في أي وقت



## تافزان كومفورت (+) فقااسة



## شهادة تسجيل



**Tavsan Tavukçuluk Ekipman San. ve Tic. A.Ş.**

Küçükkalköy Mah. Vedat Günyol Cad. Ulugöl Plaza No.20 K: 7 34750 Ataşehir, İstanbul / TÜRKİYE  
T. +90 444 6 887 / F. +90 (216) 364 66 30 / tavsan@tavsan.com.tr / www.tavsan.com.tr